

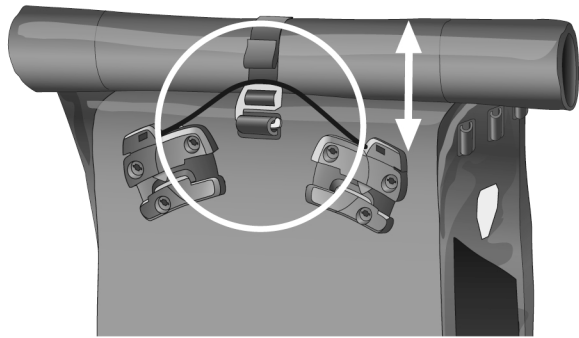
VARIO 26L QL3.1
VARIO 20L QL3.1

- DE MONTAGEANWEISUNG
- GB ASSEMBLY INSTRUCTIONS
- FR INSTRUCTIONS DE MONTAGE
- IT ISTRUZIONI DI MONTAGGIO
- NL MONTAGE HANDLEIDING
- DK MONTERINGSVEJLEDNING
- ES INSTRUCCIONES DE MONTAJE
- SE MONTERINGSANVISNING
- NO MONTERINGSANVISNING
- FI ASENNUSOHJEET
- PL INSTRUKCJA MONTAZU
- JP 装着方法



26L

! FOR 26L/20L VERSION



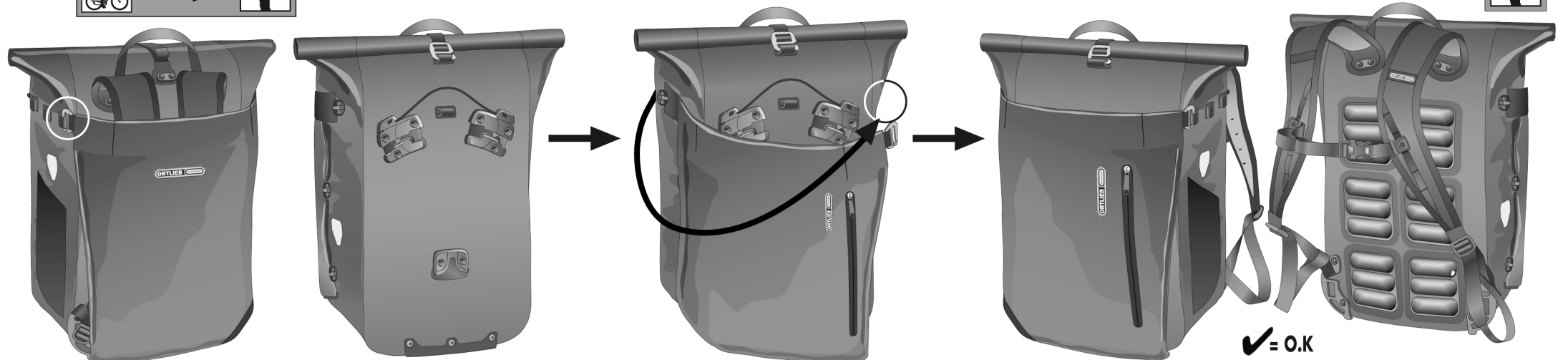
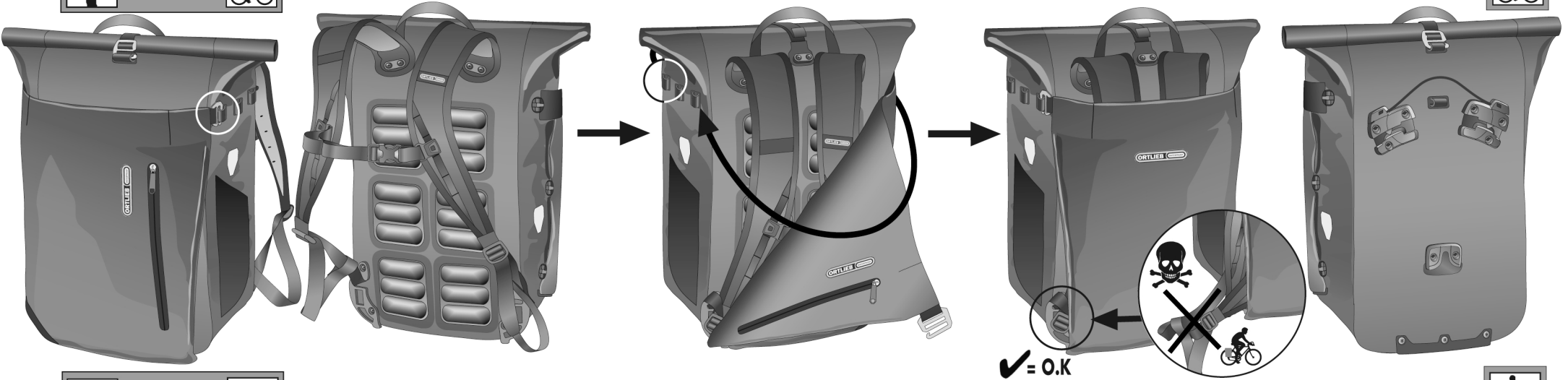
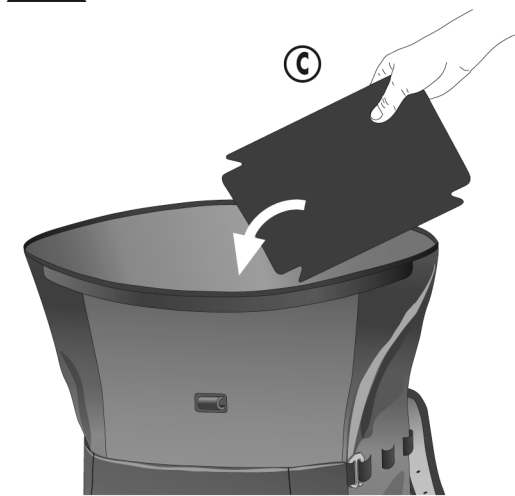
Sicherheitshinweis:
 Bei wenig Beladung bitte den unteren Befestigungspunkt benutzen und fest abspannen.

Safety advice:
 With little load, please use the lower attachment point and brace tight.

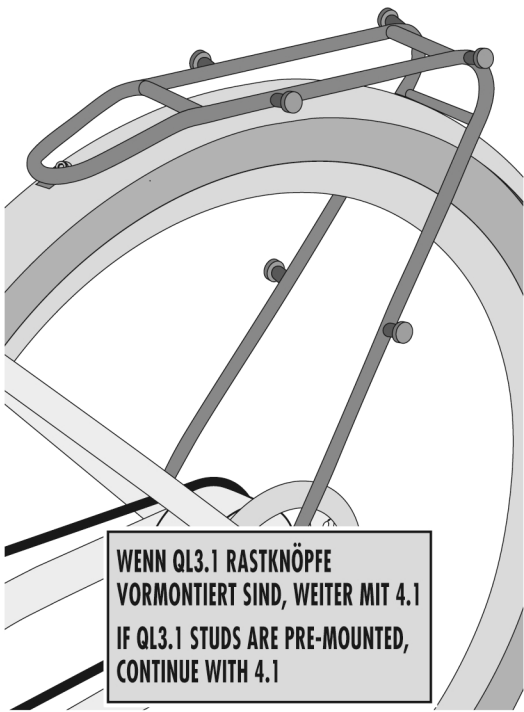


20L

! ONLY FOR 26L VERSION



RACK 1 QL3.1 INTEGRATED



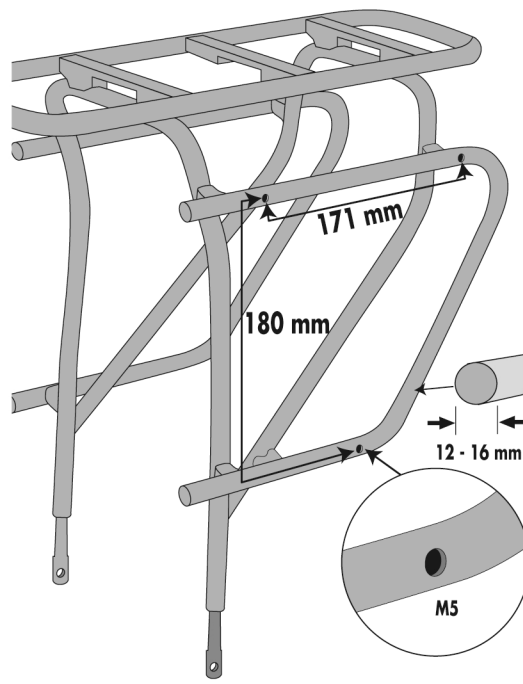
WENN QL3.1 RASTKNÖPFE VORMONTIERT SIND, WEITER MIT 4.1
IF QL3.1 STUDS ARE PRE-MOUNTED, CONTINUE WITH 4.1

RACK 2 QL3.1 COMPATIBLE

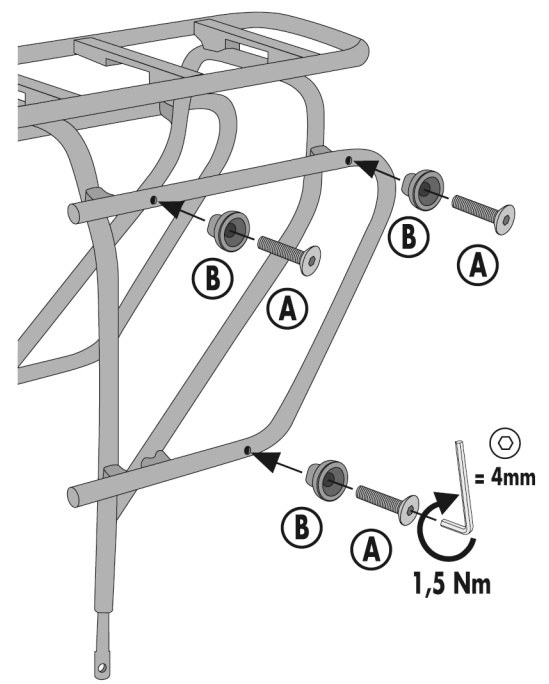


QL3.1 RASTKNÖPFE NACH MONTAGEANLEITUNG DES GEPÄCKTRÄGERS MONTIEREN
INSTALL QL3.1 STUDS ACCORDING TO THE RACK MANUAL

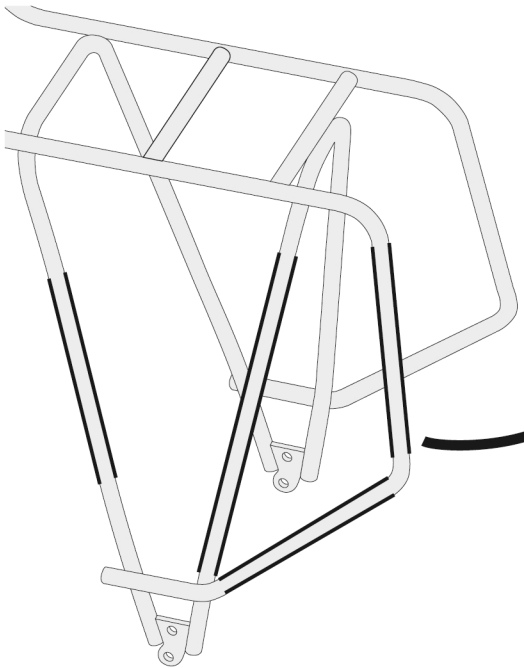
RACK 3 COMPATIBLE MOUNTING POSITION



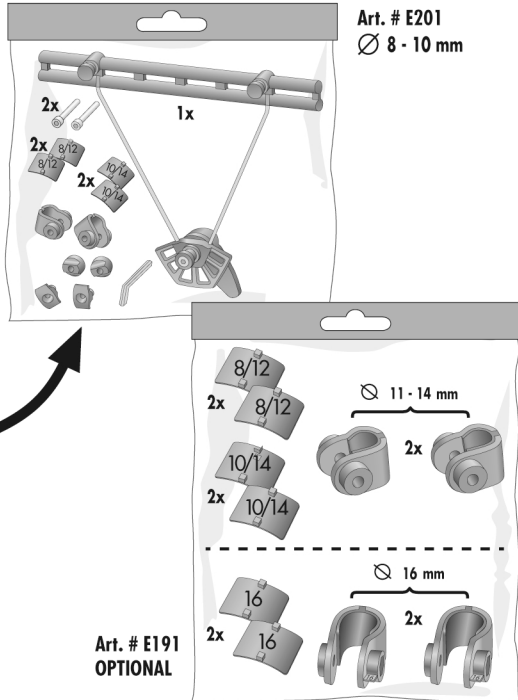
RACK 3.1 MOUNT QL3.1 STUDS



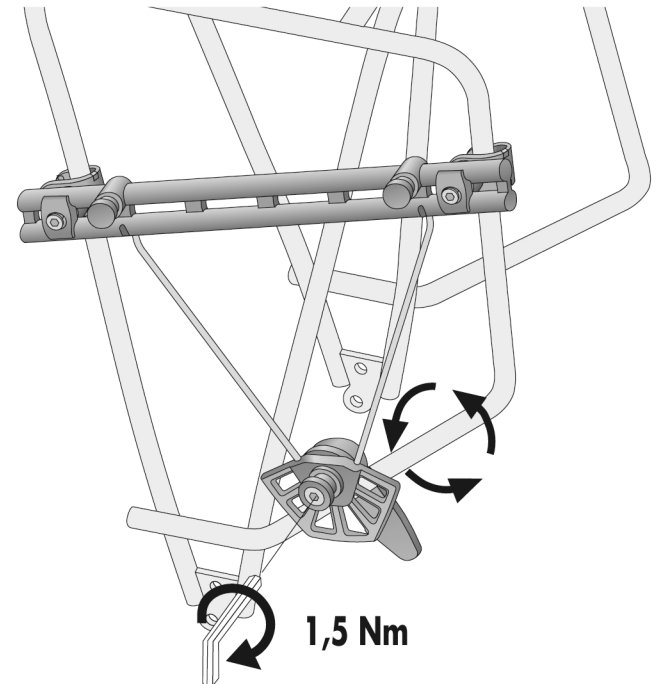
RACK 4 WITHOUT DIRECT COMPATIBILITY



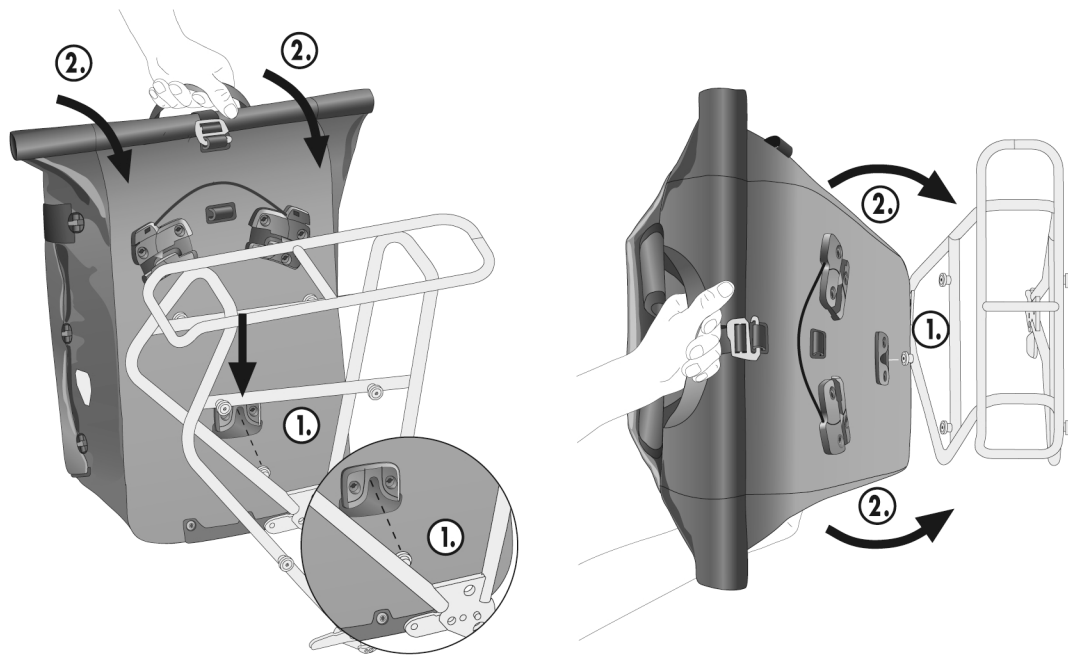
RACK 4.1 REQUIRED ACCESSORIES



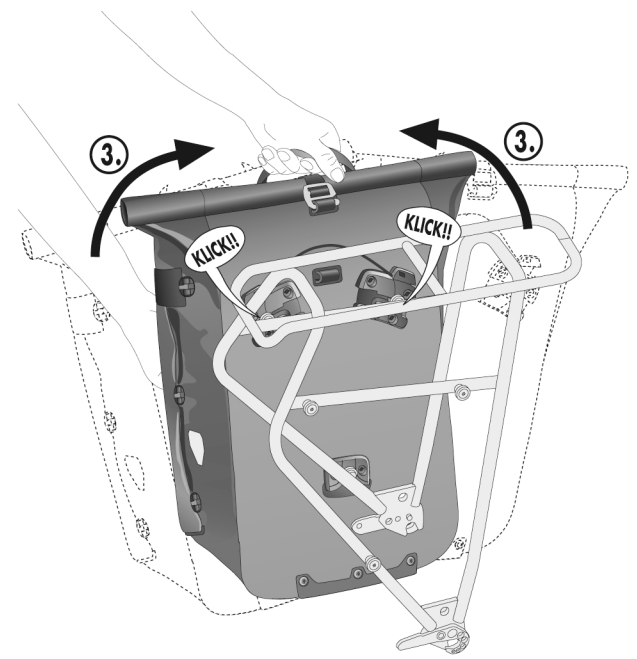
RACK 4.2 MOUNTED ACCESSORIES



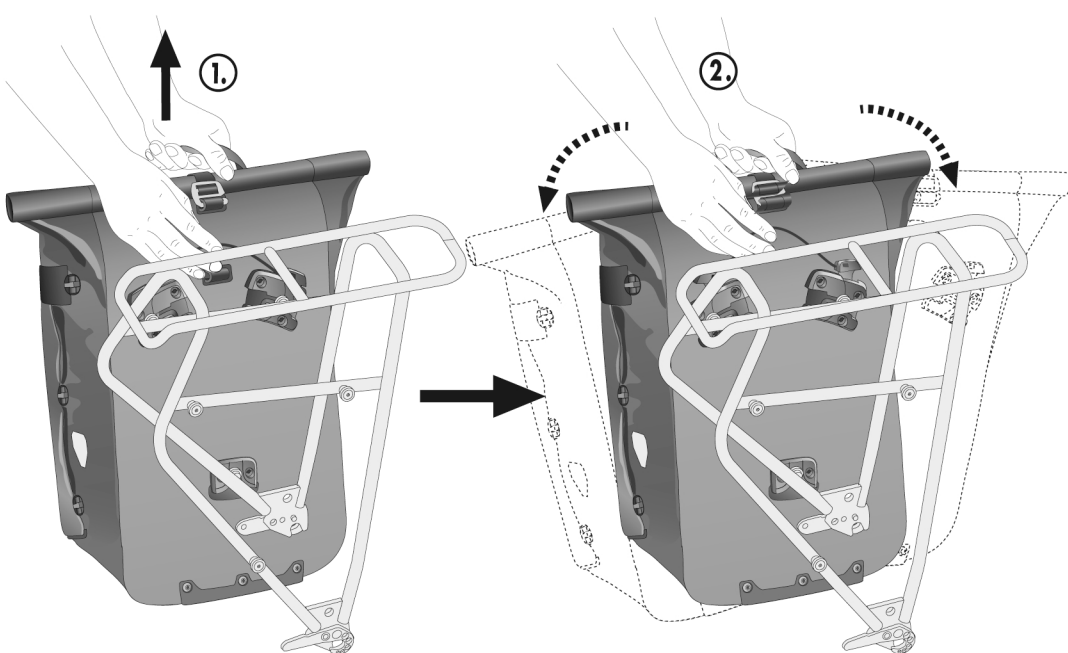
1.1 MOUNT BAG



1.2 MOUNT BAG

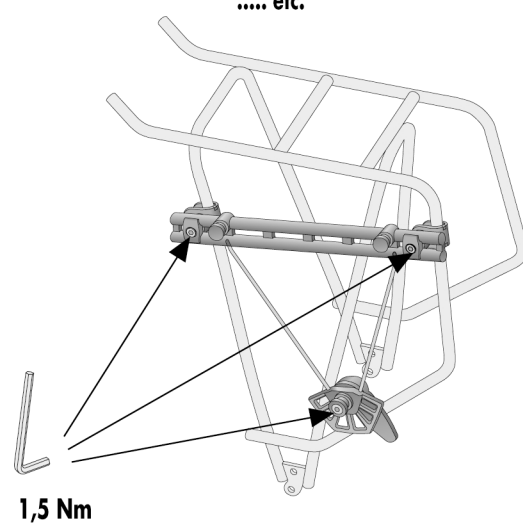


2 DEMOUNT BAG



! CHECK SECURE MOUNTING BEFORE RIDING

- 1.) 100 km (60 Miles)
- 2.) 500 km (300 Miles)
- 3.) 1000 km (600 Miles)
- 4.) 1500 km (900 Miles)
- etc.



- 1.) 100 km (60 Miles)
- 2.) 500 km (300 Miles)
- 3.) 1000 km (600 Miles)
- 4.) 1500 km (900 Miles)
- etc.

