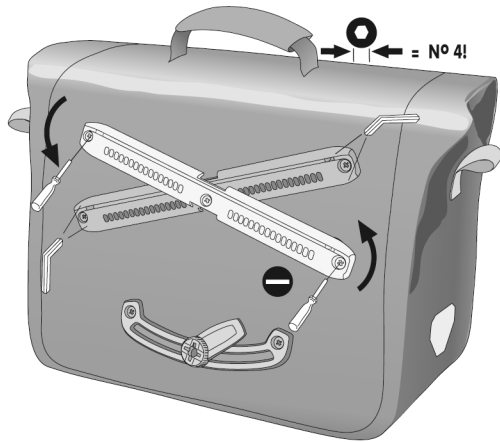
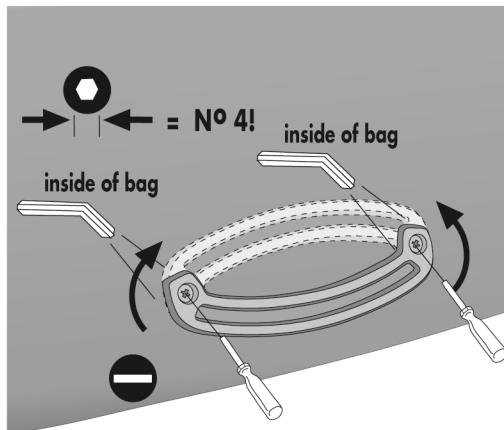


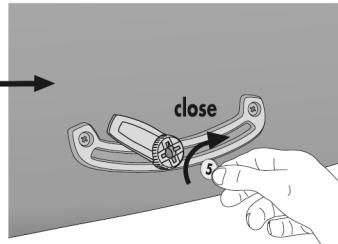
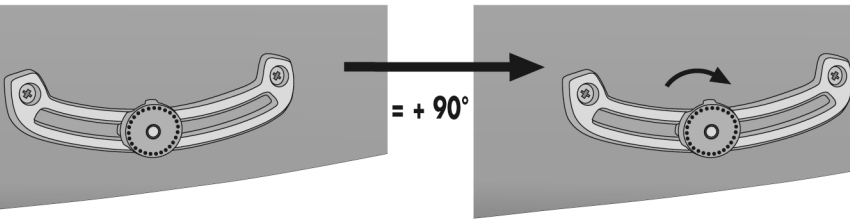
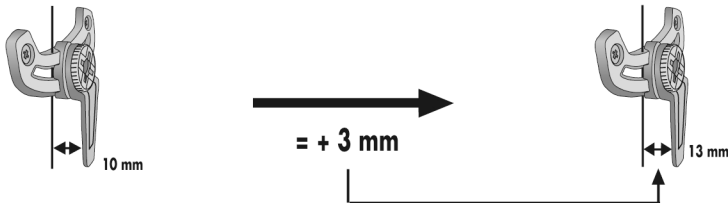
OPTION 1 A



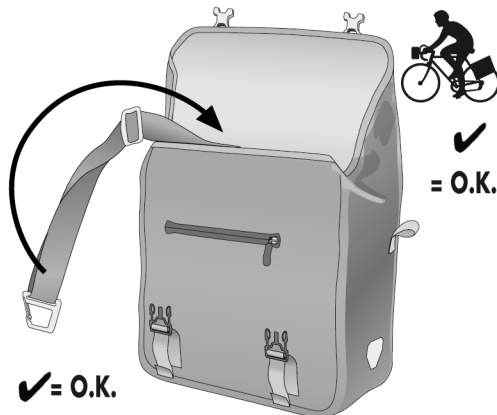
OPTION 2



OPTION 3



✓ = O.K.



✓ = O.K.

- 1.) 100 km (60 Miles)
- 2.) 500 km (300 Miles)
- 3.) 1000 km (600 Miles)
- 4.) 1500 km (900 Miles)
- etc.

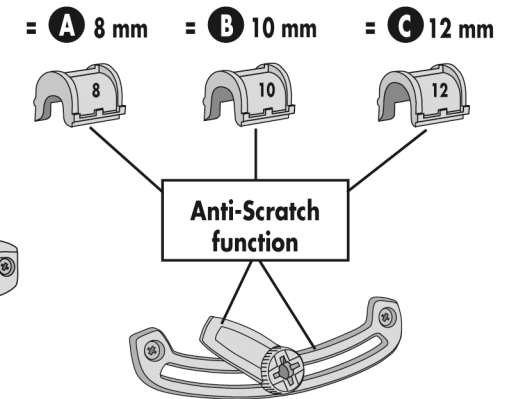
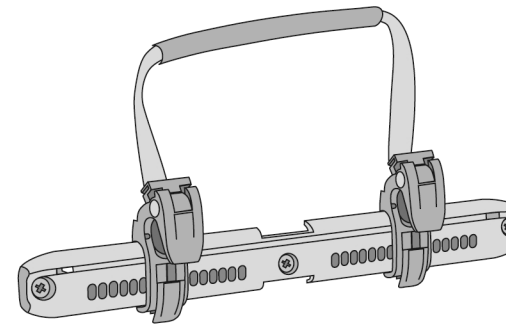
COMMUTER-BAG TWO QL2.1

ORTLIEB WATERPROOF

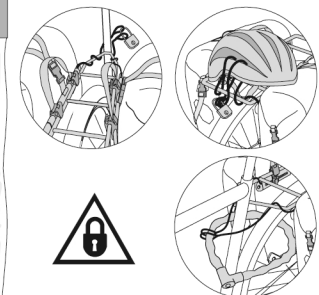
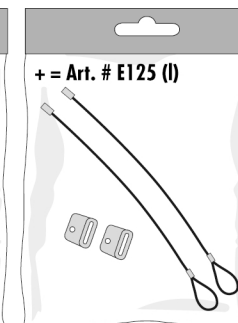
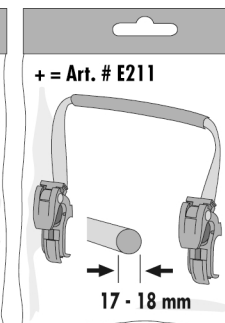
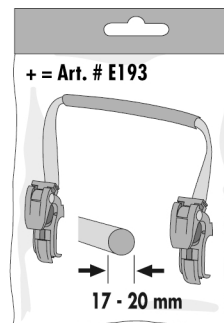


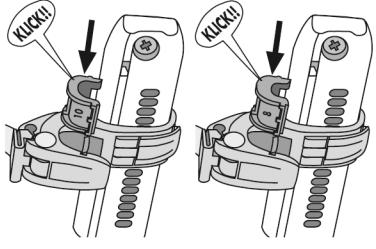
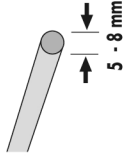
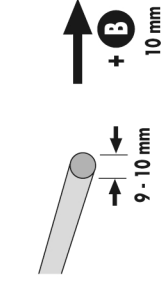
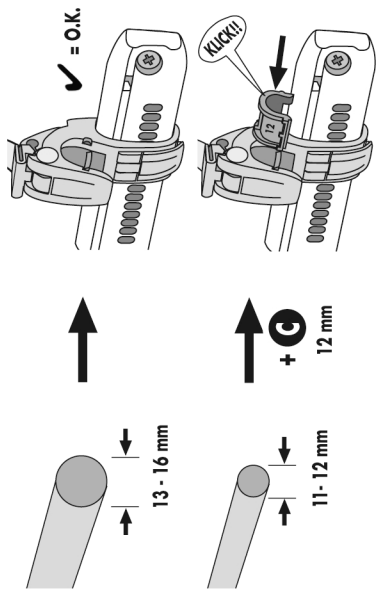
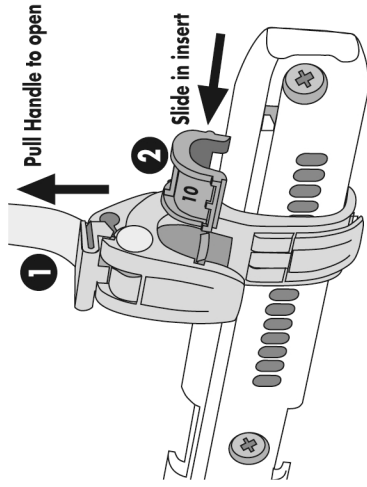
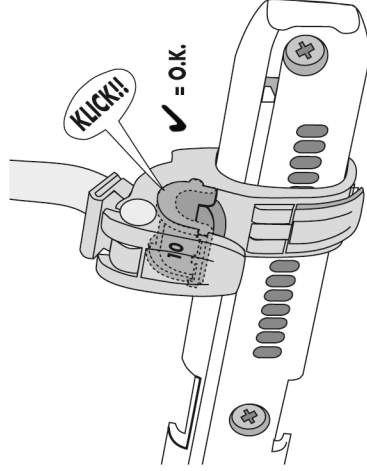
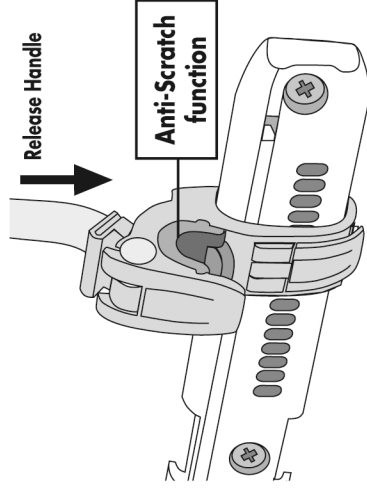
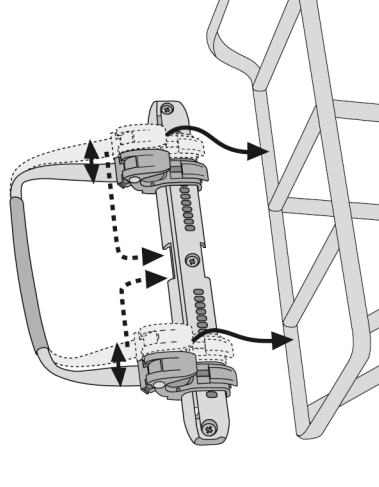
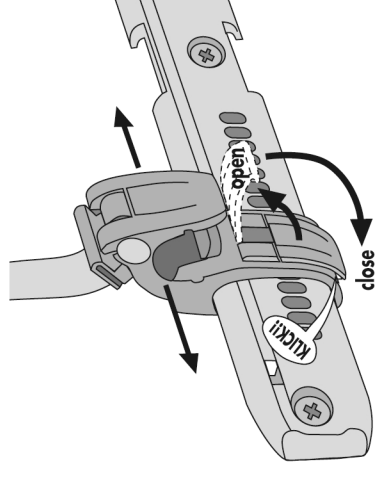
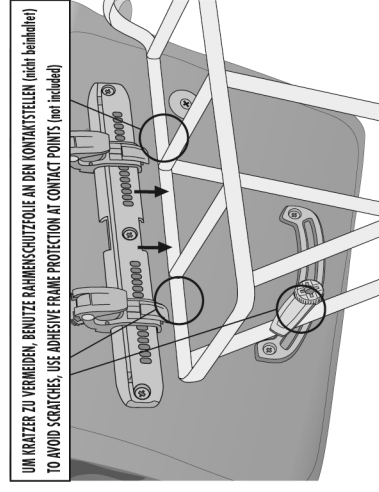
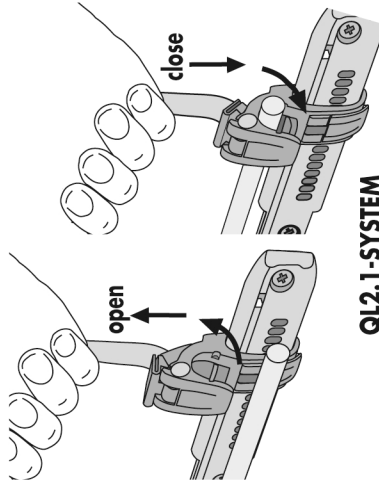
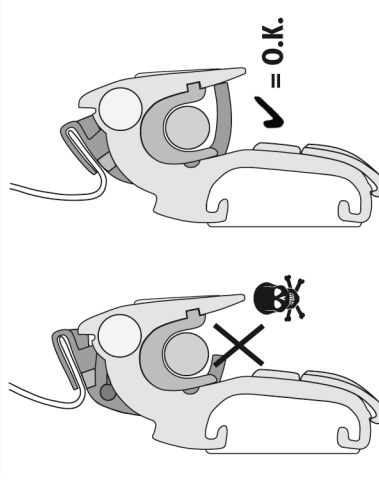
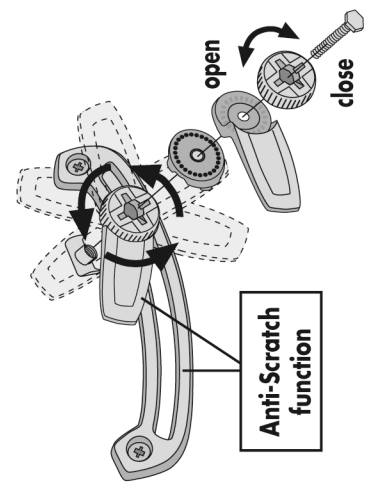
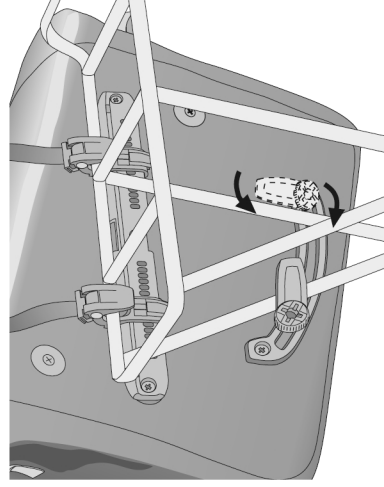
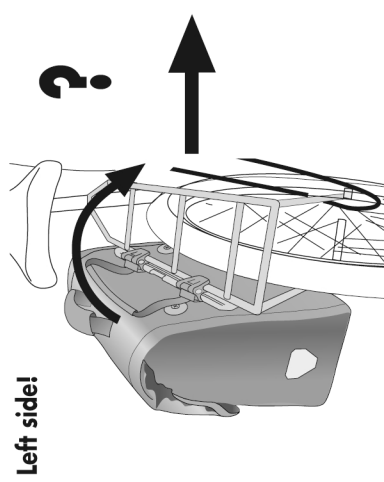
- DE MONTAGEANLEITUNG
- GB ASSEMBLY INSTRUCTIONS
- FR INSTRUCTIONS DE MONTAGE
- IT ISTRUZIONI DI MONTAGGIO
- NL MONTAGE HANDLEIDING
- DK MONTERINGSVEJLEDNING
- ES INSTRUCCIONES DE MONTAJE
- SE MONTERINGSANVISNING
- NO MONTERINGSANVISNING
- FI ASENNUSOHJEET
- PL INSTRUKCJA MONTAZU
- JP 装着方法

QL2.1



ACCESSORIES / OPTIONS



A**B****C****D****E****F****G****H****I****J****K****L****OPTION 1 A**