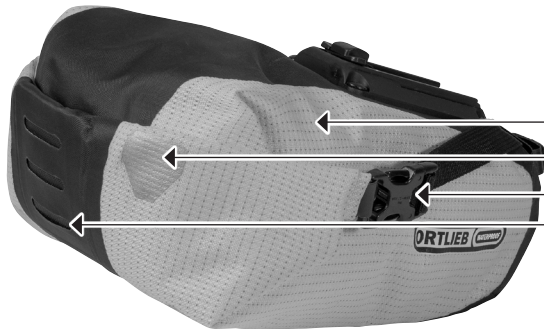


# PRODUCT INFO

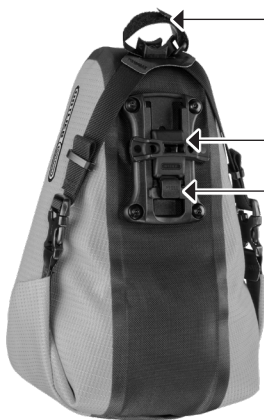
## SADDLE-BAG HIGH-VIS

Saddle-Bag avec fermeture par enroulement en matériau réfléchissant

-  PVC free
-  IP 64
-  PS50CX
-  PS50X
-  PFAS free

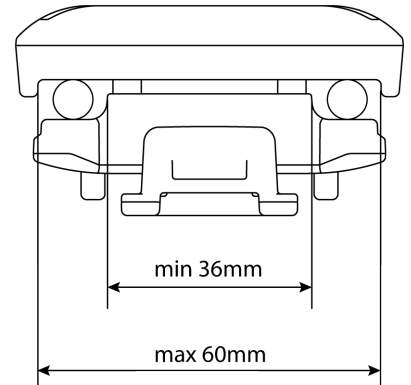


- ← Matériau réfléchissant
- ← Élément réfléchissant 3M Scotchlite à l'arrière
- ← Fermeture par enroulement avec boucle rapide et anneaux en D
- ← Fixation pour feu clignotant



- ← Élément auto-grippante supplémentaire au montant de la selle empêche les vibrations
- ← Fixation à la selle inclus
- ← Fixation à la selle par système par fermeture à clic réglable

Saddle-Bag Mounting-Set



hauteur/cm	largeur/cm	profondeur/cm	vol./L	poinds/g	charge max./kg
14	21	28	4,1	330	2

### SPECIFICATIONS:

- + Saddle-Bag étanche à l'eau pour VTT, vélo de course ou vélo de tour
- + Matériau réfléchissant sans PVC
- + Visibilité grâce au matériau réfléchissant
- + Offre space pour veste et petits ustensiles
- + Fermeture par enroulement pour fermeture avec des boucles
- + Aucuns éléments en plastique en saillie sur la face intérieure
- + Sangles de compression
- + Daisychain pour feu clignotant (pas inclus)
- + Élément réfléchissant en Scotchlite très lumineux pour une meilleure sécurité la nuit
- + Sur les vélos sans carter, la sacoche repousse en partie l'eau de projection
- + La fixation est réglable et peut s'adapter aux différentes selles
- + Fermeture à clic pour fixation et détachement rapide
- + La fixation est réglable et peut s'adapter aux différentes selles
- + Élément auto-grippante pour fixation au montant de la selle d'un diamètre jusqu'à 34,9 mm (pour vélo pliant Birdy par ex.)
- + Max. capacité 2 kg !

**Etendue de la livraison:** Saddle-Bag avec fixation pour la selle

**Accessoires vendus séparément:** Jeu de sangles de fixation pour selles confort (code d'art. F96E), Saddle-Bag Mounting-Set (code d'art. E97)

**Attention:** Ne convient pas aux selles en carbone ni au montage sur les tiges de selle en carbone

**Attention:** Ne convient pas aux tiges de selle abaissables

**Attention:** Pour obtenir l'indice de protection IP64 (6=étanche à la poussière, 4=protection contre les éclaboussures projetées dans toutes les directions) il faut rouler la fermeture 3-4 fois.

