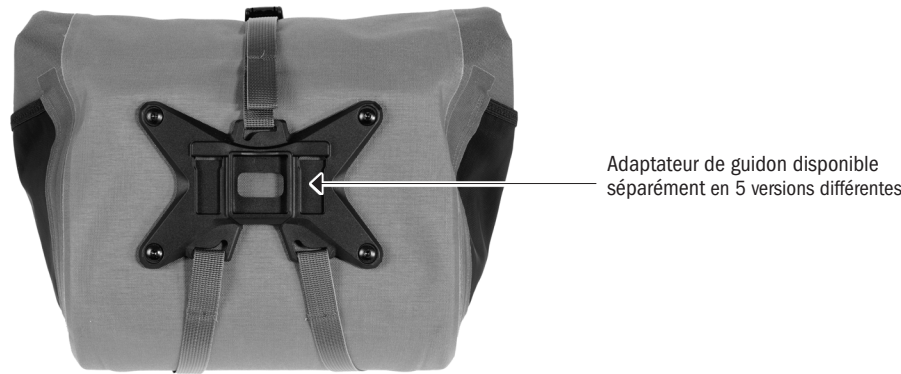
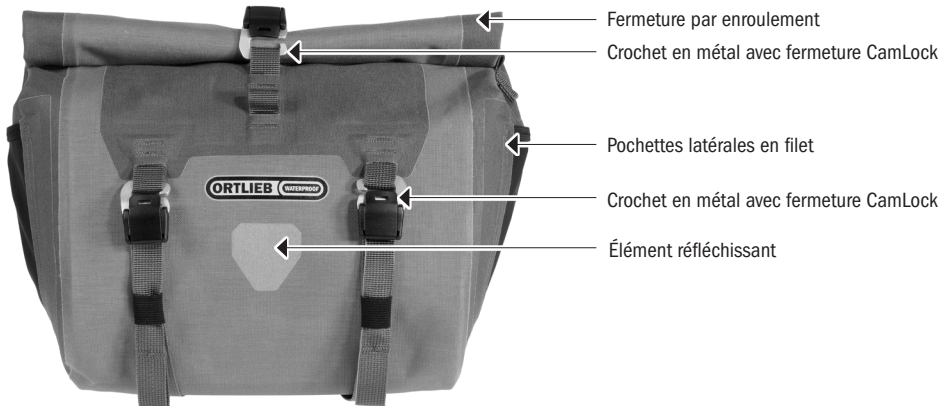


PRODUCT INFO

HANDLEBAR-PACK PLUS

Sacoche de guidon étanche à l'eau avec sangle



BAR
LOCK

IP 64

PVC
free

PS36C

PFAS
free



Handlebar-Pack Plus avec sangle de transport



Poche intérieure en filet intégrée avec fermeture à glissière



Sangles de compression à l'intérieur

hauteur/cm	largeur/cm	profondeur/cm	volume/L	poids/g	charge utile maximale/kg
22	26/32	18	11	500	5

SPECIFICATIONS:

- + Sacoche de guidon étanche avec sangle de transport
- + Accès facile et rapide à l'intérieur de la sacoche par le haut grâce à la fermeture à enroulement avec crochet de fermeture
- + Idéal pour le montage sur les guidons de vélo de course
- + 2 poches latérales extérieures en filet flexible pour les aliments ou les petits objets
- + 2 crochets avec fermeture CamLock pour la compression sur le devant
- + 2 sangles de compression à l'intérieur du sac
- + Tissu polyester léger et robuste enduit de PU
- + Bandoulière amovible
- + Plaque arrière plate
- + Logo réfléchissant ORTLIEB et réflecteur en forme de diamant 3M Scotchlite
- + Poche intérieure en filet intégrée avec fermeture éclair : pour porte-monnaie, snacks, téléphone portable, clés et petits objets

Etendue de la livraison: Sacoche de guidon étanche à l'eau avec sangle et poche intérieure en filet

Accessoires vendus séparément: Adaptateur de guidon en 5 versions différentes (E241, E185, E225, E207, E226); Ultimate Camera-Insert (F94)

Attention: Si le produit est complètement submergé, l'eau peut pénétrer à travers la fermeture

Remarque: Pour obtenir l'indice de protection IP64 (6=étanche à la poussière, 4=protection contre les éclaboussures projetées dans toutes les directions) il faut rouler la fermeture 3-4 fois.

