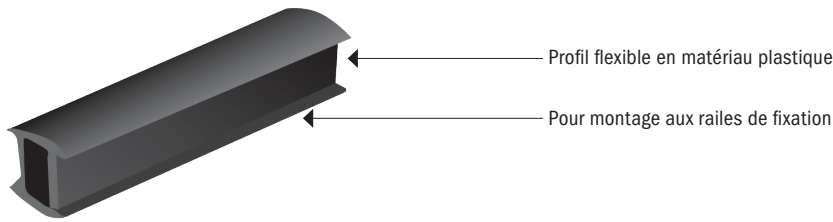
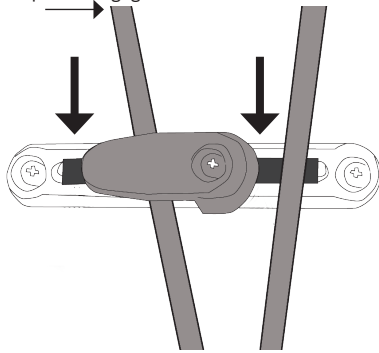


# PRODUCT INFO

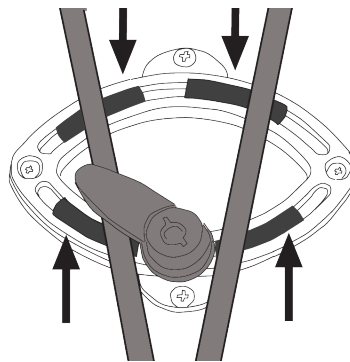
## PROTECTION DE FROTTEMENT POUR DES PORTES-BAGAGES



Entretoise de portes-bagages



Montage au système Quick-Lock1



Montage au système Quick-Lock2

| code d'article | poids/g |
|----------------|---------|
| E184           | 10      |

### SPECIFICATIONS:

- + Éléments pour protection de frottement pour intégration aux rails inférieurs des sacoches ce vélo avec systèmes de montage Quick-Lock1 ou Quick-Lock2
- + Verhindert Scheuerstellen und mindert Beschädigungen an Gepäckträgerstreben
- + Elastisches und dämpfendes TPU-Kunststoffmaterial
- + Mit einer Schere individuell auf benötigte Länge kürzbar

**Etendue de la livraison:** Protection de frottement, 4 pièces dans le set

