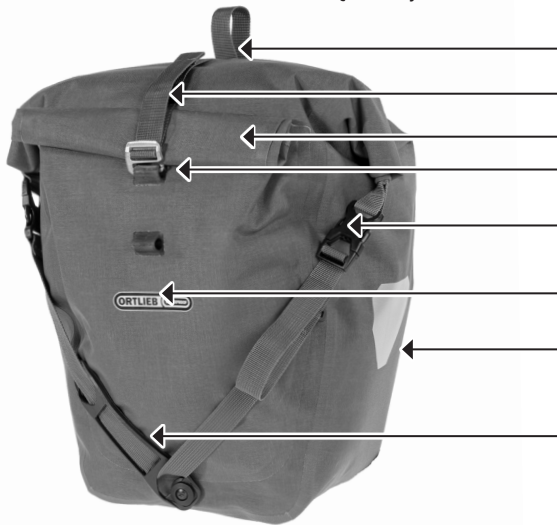


PRODUCT INFO

BACK-ROLLER PLUS

Hinterradtasche mit Rollverschluss und QL2.1-System



Hilfsverschluss mit Gurtband und Steckschnalle, D-Ring

Hilfsverschluss mit Gurtband und Steckschnalle, oberer Fixierpunkt für die Schultergurtpatte
Rollverschluss

Zink-Druckgusshaken mit Gurtband für beide Verschlussoptionen einstellbar

Steckschließen zur Fixierung des Rollverschlusses nach oben oder zur Befestigung des Schultertragegurtes

wasserdichte Außentasche mit Roll-/Klappverschluss

Beidseitige Reflektoren aus „3M Scotchlite Reflexmaterial“

Schultertragegurt mit Patte zur direkten Fixierung des Gurtes an der Tasche

QL2.1 system



Anti scratch



PFAS free



Griff zum Einhängen und Auslösen des Quick-Lock2.1-Systems

Gespritzter Hilfsverschluss zur Befestigung des Handgriffs und zur leichteren Bedienung des Steckers

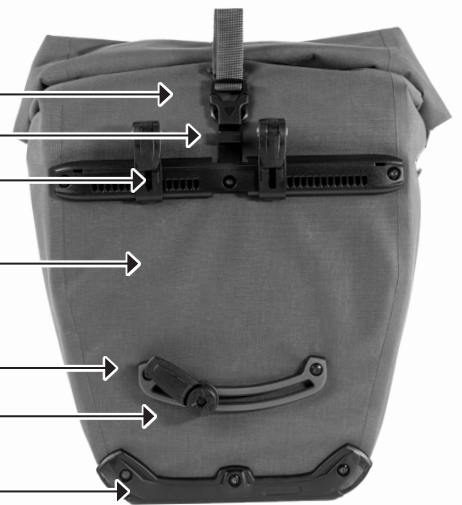
Selbstständig schließende QL2.1-Haken in der Größe 16 mm

PE-Innenversteifung, für Pannier Stabilizing Insert vorbereitet

Verschiebbarer und drehbarer Arretierungshaken (15° Schritte) mit Anti-Scratch-Funktion

Hakenschiene aus Zwei-Komponenten-Kunststoff mit Anti-Scratch-Funktion

Kantenschutz mit Schlitzen für Tragesystem



Höhe/cm	Breite/cm	Tiefe/cm	Vol./L	Gew./g	Max. Zuladung/kg
42	16,5	23/32	20 + 3	870	9

SPEZIFIKATIONEN:

- + Klassische Hinterradtasche mit Rollverschluss
- + PU-beschichtetes Cordura
- + Mit Quick-Lock 2.1 Aufhängesystem
- + Obere QL-Haken und unterer Schiebehaken ohne Werkzeug einstellbar
- + Untere Hakenschiene mit Anti-Scratch-Funktion zum Schutz des Gepäckträgers
- + Mit integrierter Innentasche
- + Außentasche mit zusätzlichen 3L Volumen
- + Schultertragegurt mit Patte, die direkte Fixierung des Gurtes an der Tasche ermöglicht
- + Durch symmetrische Form rechts oder links verwendbar
- + Leuchtstarke Reflektoren aus „3M Scotchlite Reflexmaterial“
- + Kombinierbar mit dem ORTLIEB Rack-Pack 24 L oder 31 L auf dem Gepäckträger
- + Innen leicht zu reinigen

Lieferumfang: Einzeltasche mit Tragegurt (Länge ca. 75 cm)

Separat erhältliches Zubehör: Pannier Stabilizing Insert, Packing Cubes/Pannier Commuter Insert for Panniers, Carrying System Bike Pannier, Anti-Theft-Device (E125), Outer Pocket 2,1 L, Mesh-Pocket, QL2.1 Haken in 18 und 20mm, QL2 Lock / QL2 Lock keyed alike (F3913/F3915)

Achtung: Die maximale Zuladung pro Einzeltasche bzw. Gepäckträgerseite beträgt 9 kg. Unabhängig davon ist die zulässige Beladung des Gepäckträgers zu beachten. Dieser Hinweis ist normalerweise direkt am Gepäckträger angebracht. Die erlaubte Zuladung von Gepäckträgern kann unterschiedlich sein. Diese Obergrenze darf nicht überschritten werden. Es ist ratsam das Gewicht der beladenen Taschen vor Fahrtantritt mit einer Waage zu ermitteln und gegebenenfalls die Ausrüstung entsprechend zu reduzieren. Das gilt sowohl für Hinterrad- als auch für Vorderradgepäckträger oder Lowrider, die an der Gabel des Fahrrades befestigt werden. Zu beachten ist auch, dass sich durch die Verwendung von Radtaschen das Fahrverhalten des Rades entscheidend verändern kann.

Achtung: Da Benutzungserscheinungen nicht auszuschließen sind, empfehlen wir, alle Kontaktstellen zwischen Taschen-Halterungssystem und Gepäckträger bzw. Fahrradrahmen mittels Lackschutzfolie zu schützen.

Hinweis: Zur Erreichung des Schutzgrades IP64 (6=staubdicht, 4=spritzwassergeschützt aus allen Richtungen) muss der Verschluss 3-4x eingerollt und nach unten abgespannt werden.

