

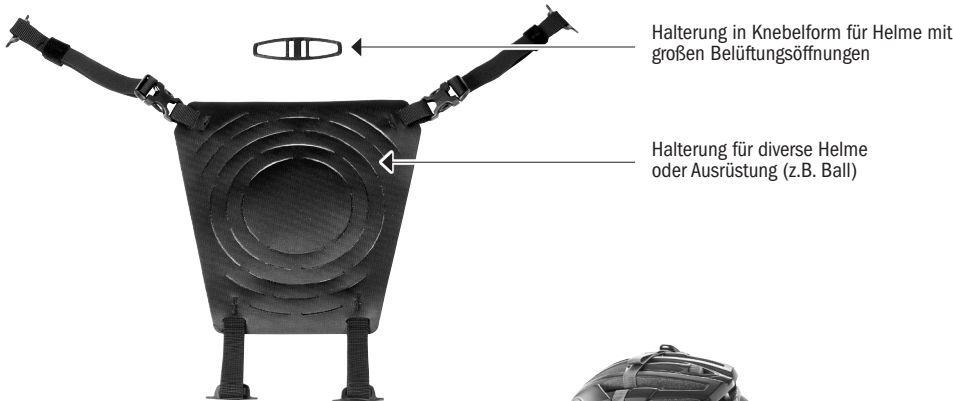
PRODUCT INFO



ATTACHMENT KIT FOR HELMETS

Universalhalterung zur Befestigung von Helmen an Atrack Rucksäcken

PVC
free



Halterung in Knebelform für Helme mit großen Belüftungsöffnungen

Halterung für diverse Helme oder Ausrüstung (z.B. Ball)



Anwendungsbeispiel: Befestigung in Knebelform für Helme mit großen Belüftungsöffnungen



Anwendungsbeispiel: Universalhalterung für diverse Helme und Ausrüstung

Gewicht/g

80

SPEZIFIKATIONEN:

- + Universalhalterung zur Fixierung von diversen Helmen und Ausrüstung an Atrack Rucksäcken
- + Halterung in Knebelform geeignet für Helme mit großen Belüftungsöffnungen (z.B. Fahrradhelm) wird in das obere Verschlussgurtband des Atrack eingeschlaucht
- + Universalhalterung geeignet für Helme und Ausrüstung (z.B. Ball, Seil) wird in Daisychain des Rucksacks eingeschlaucht (Doppelbelegung der Daisychain mit Kompressionsgurten möglich)

Lieferumfang: Attachment Kit for Helmets

